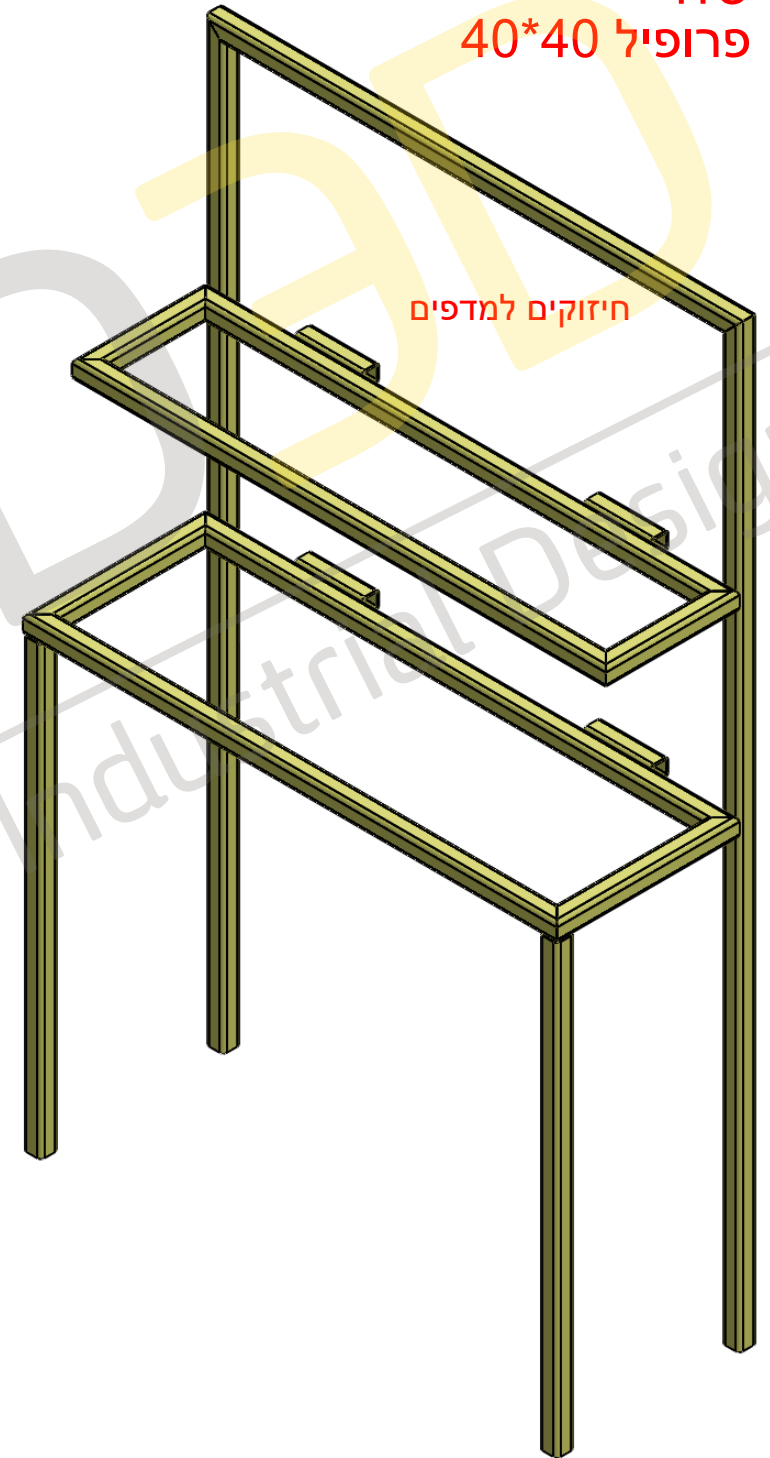
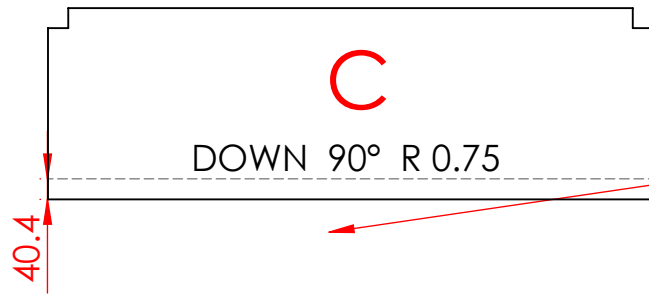


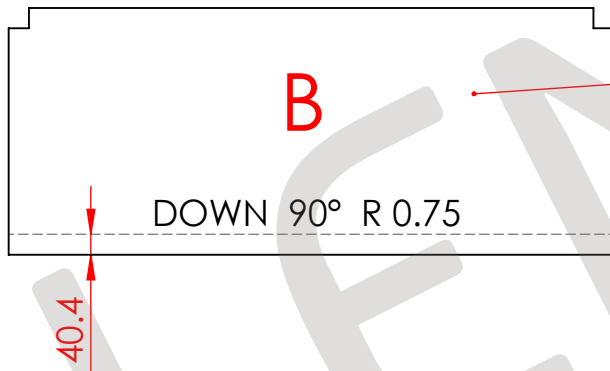
שלד
פרופיל 40*40

חיזוקים למדפים

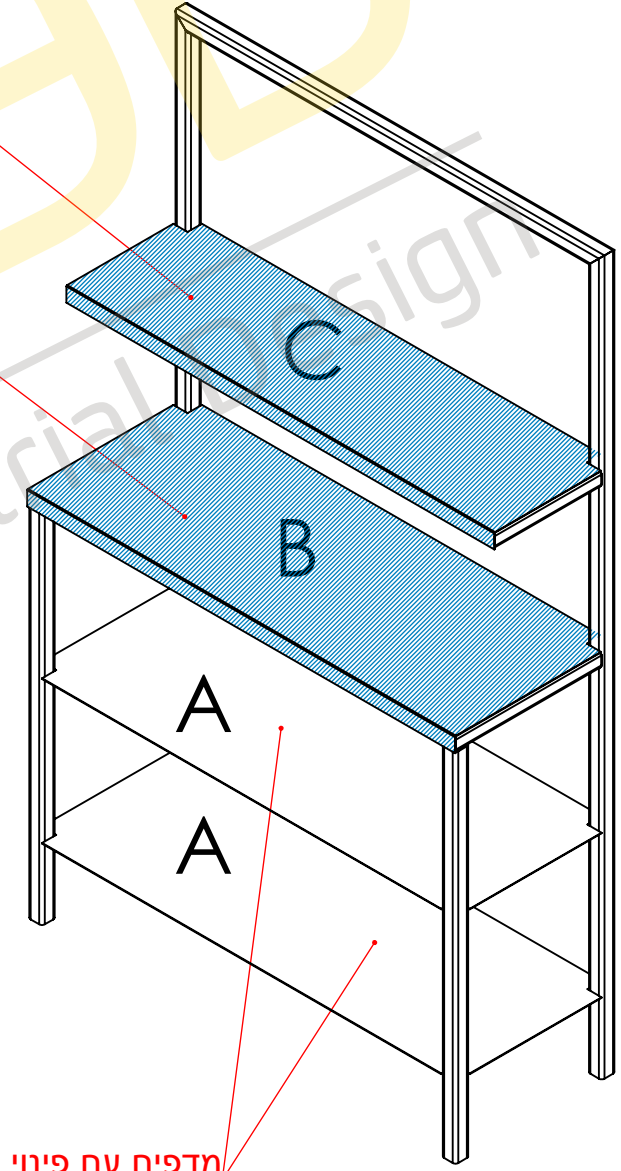
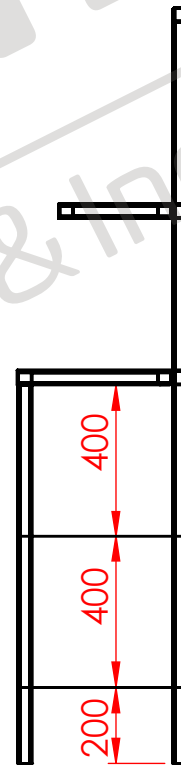
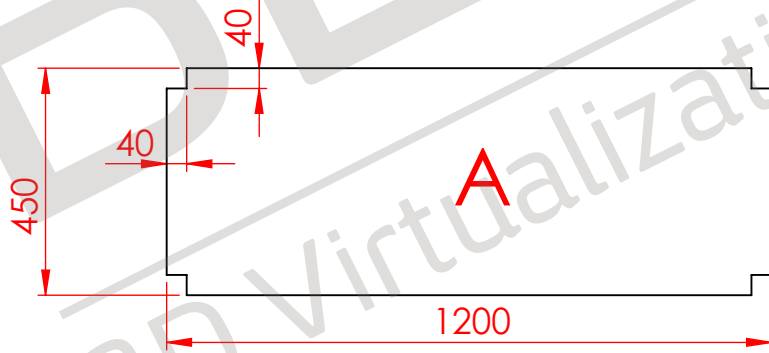




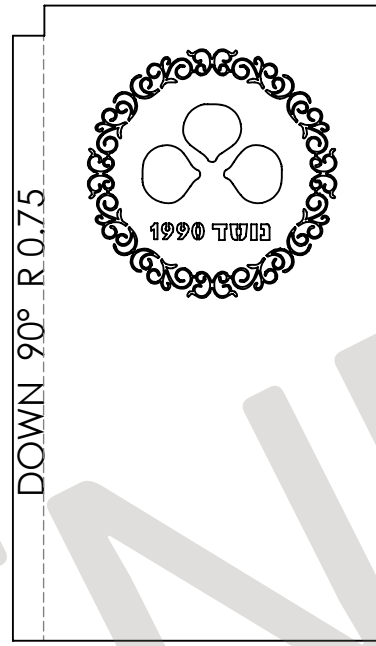
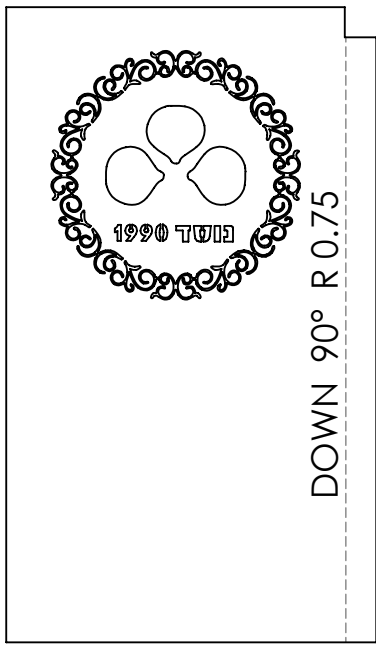
פח עם כיפוף
מצורף קובץ



פח עם כיפוף
מצורף קובץ



מדפים עם פינוי



40.4

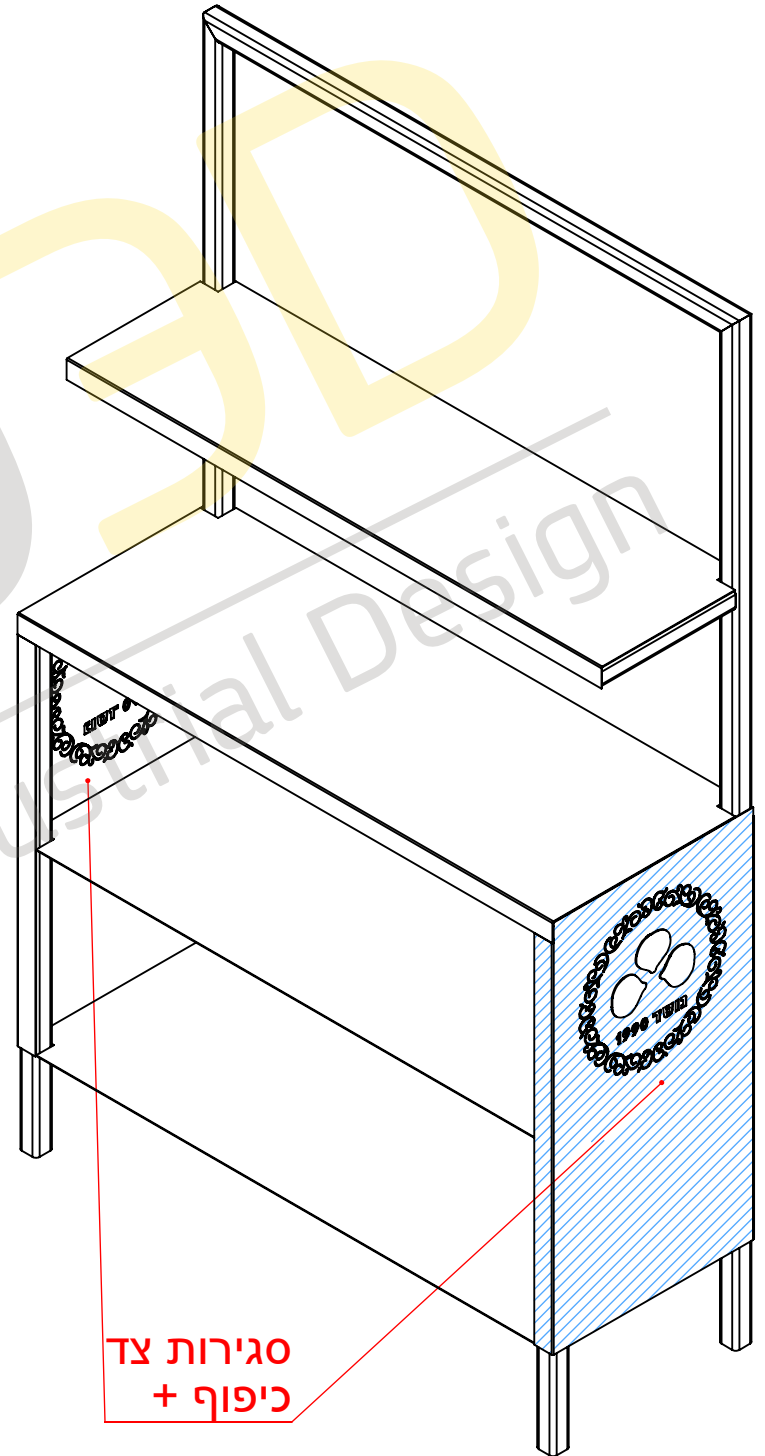
40.4



מצורפים 2 קבצים
LEFT
RIGHT
שבלונה למיקום הפליז+

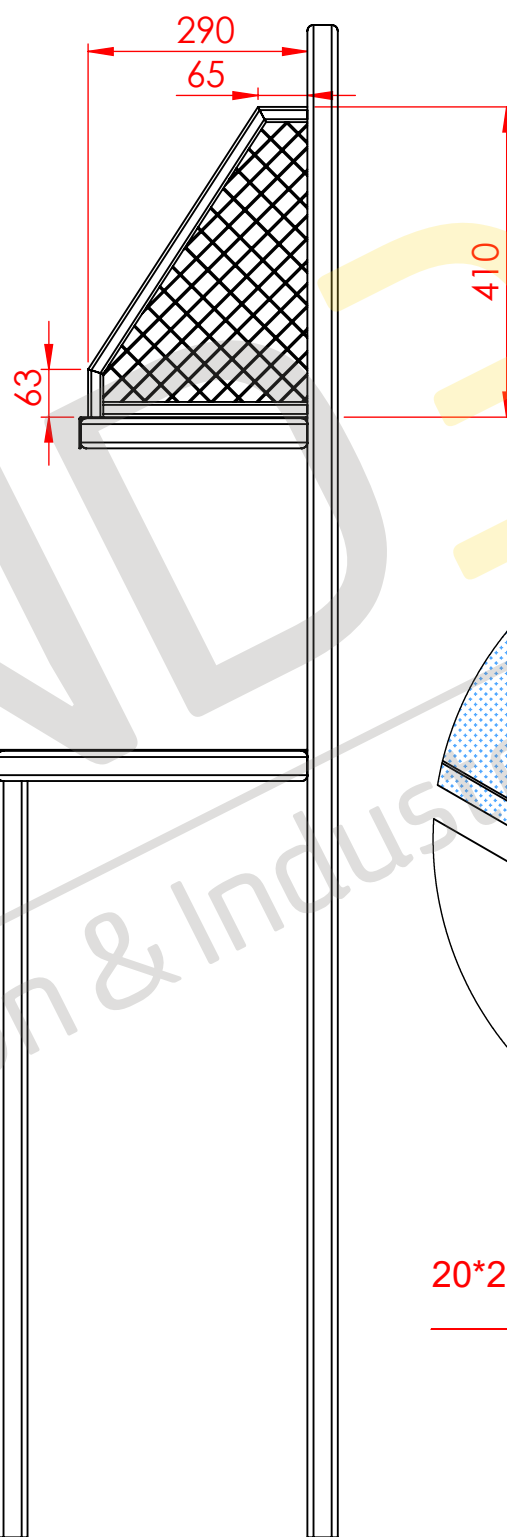
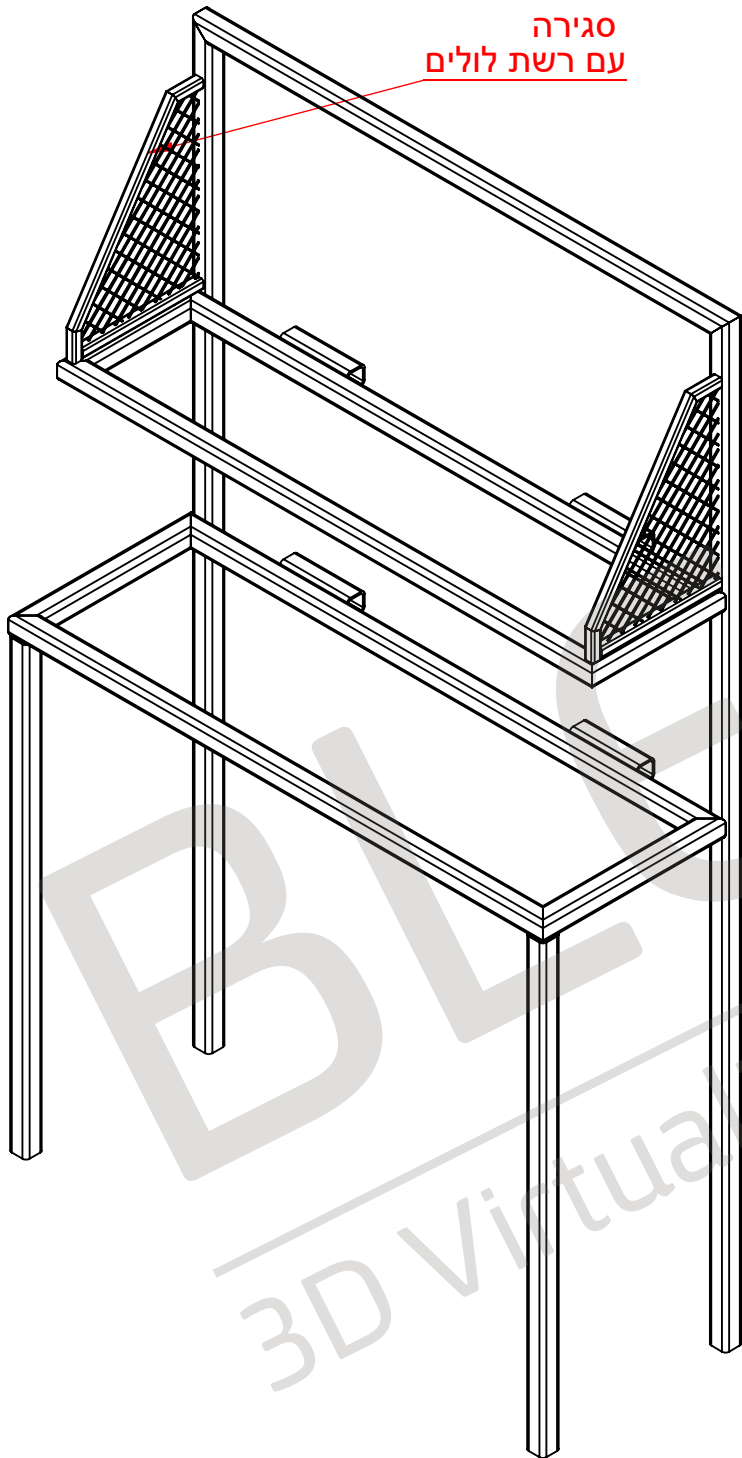
חיתוך

פליז

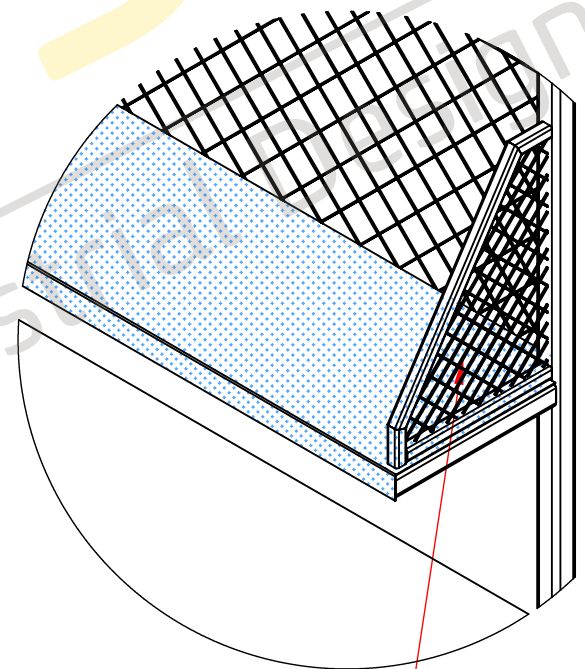


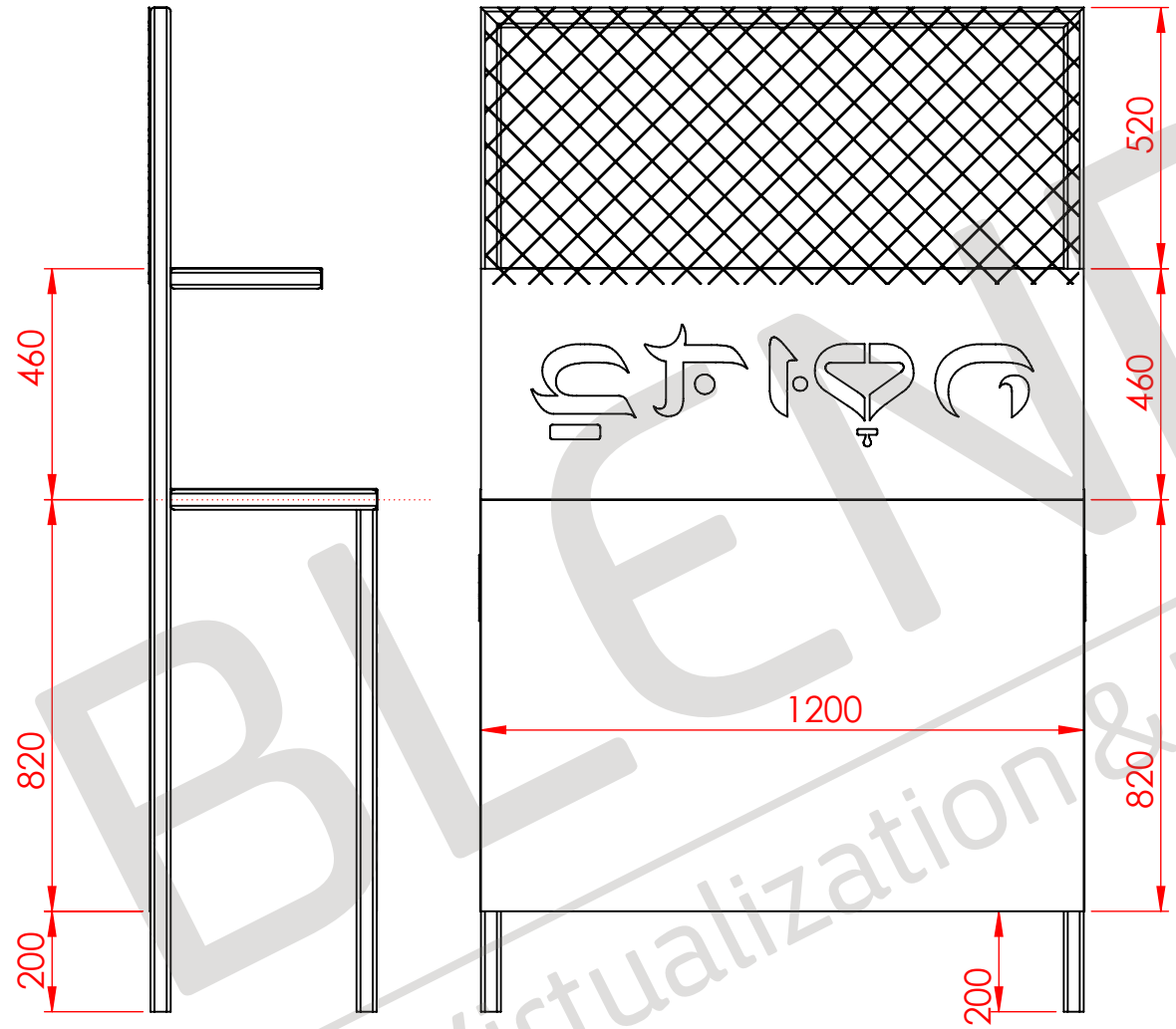
סגירות צד
+ כיפוף

סגירה
עם רשת לולים



רשת לולים
יושבת בתוך פרופיל 20*20
על גבי המדף מהפח

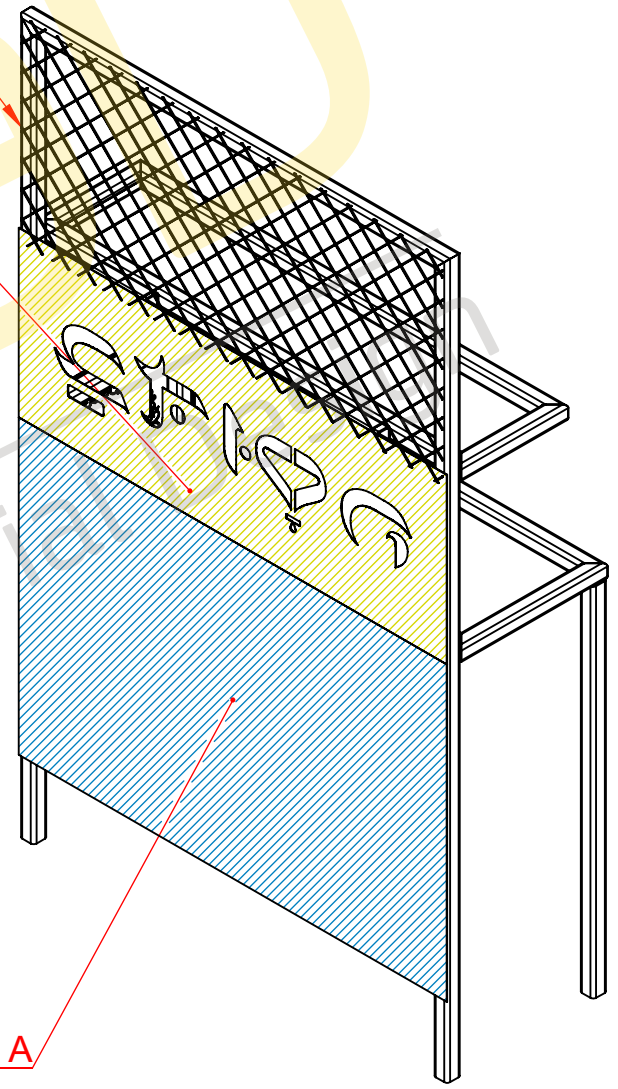




רשת לולים
מאחורה

סגירה עם חיתוך

סגירה אחורית A



3D Virtualization & Industrial

